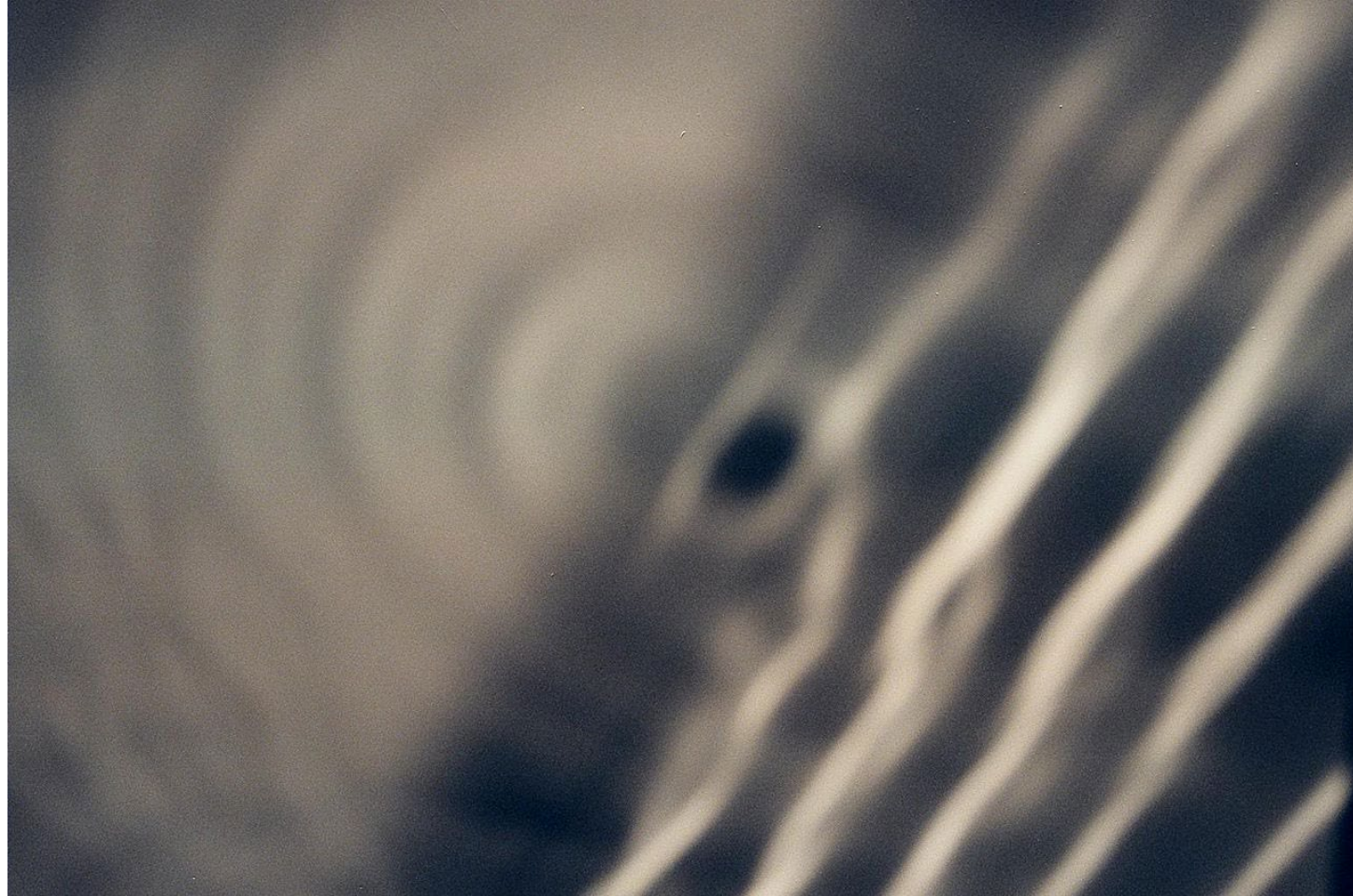
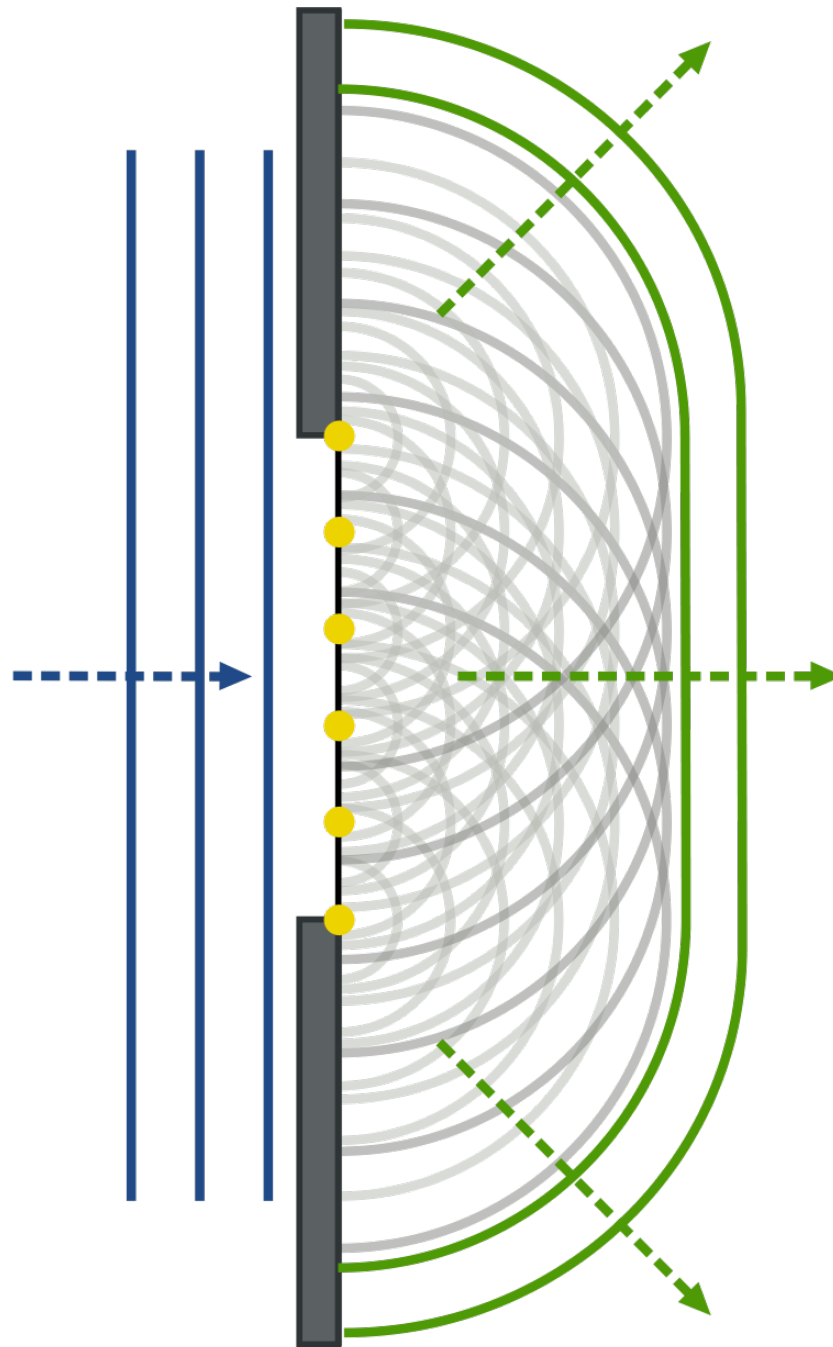


Ločljivost fotoaparata

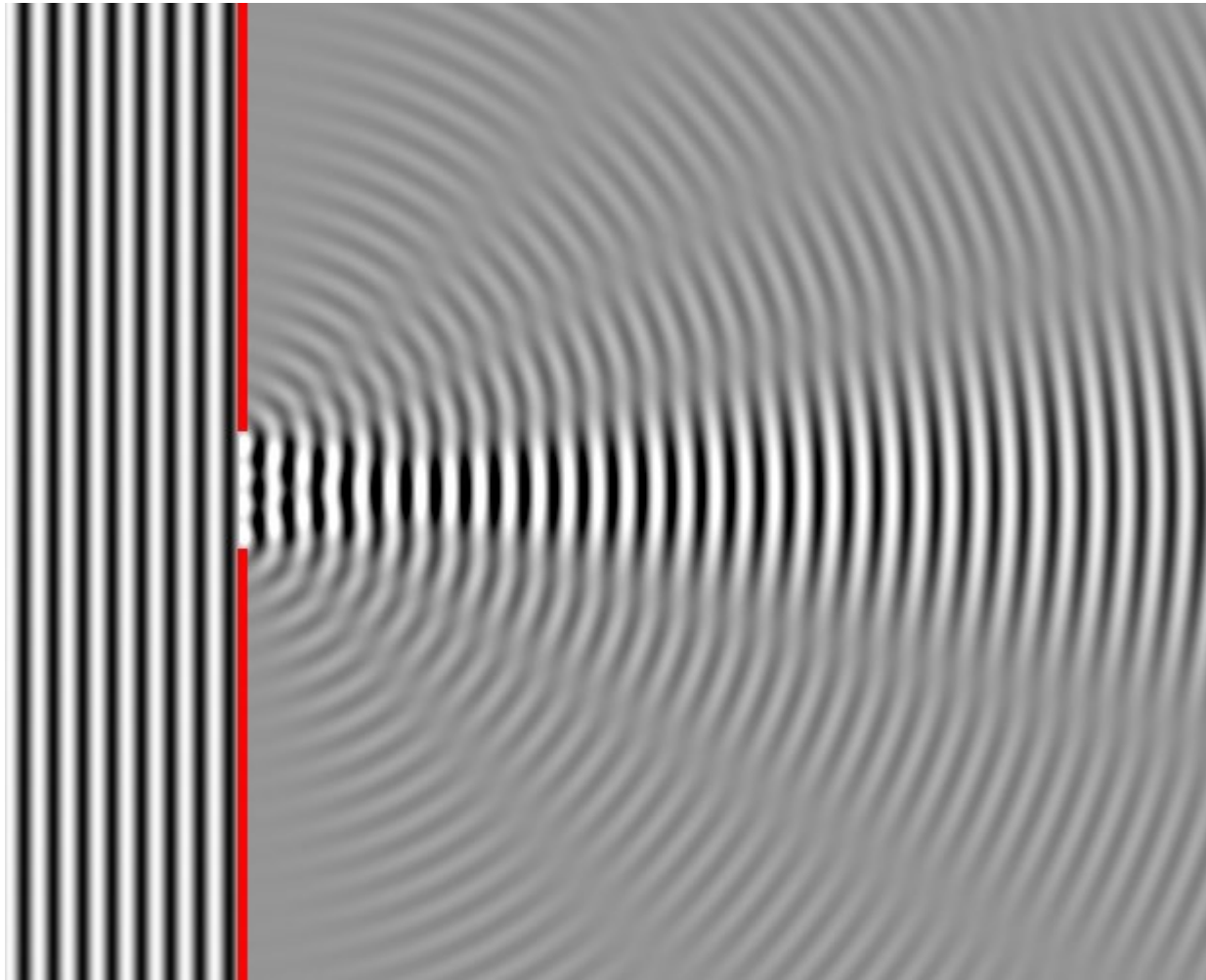
uklon

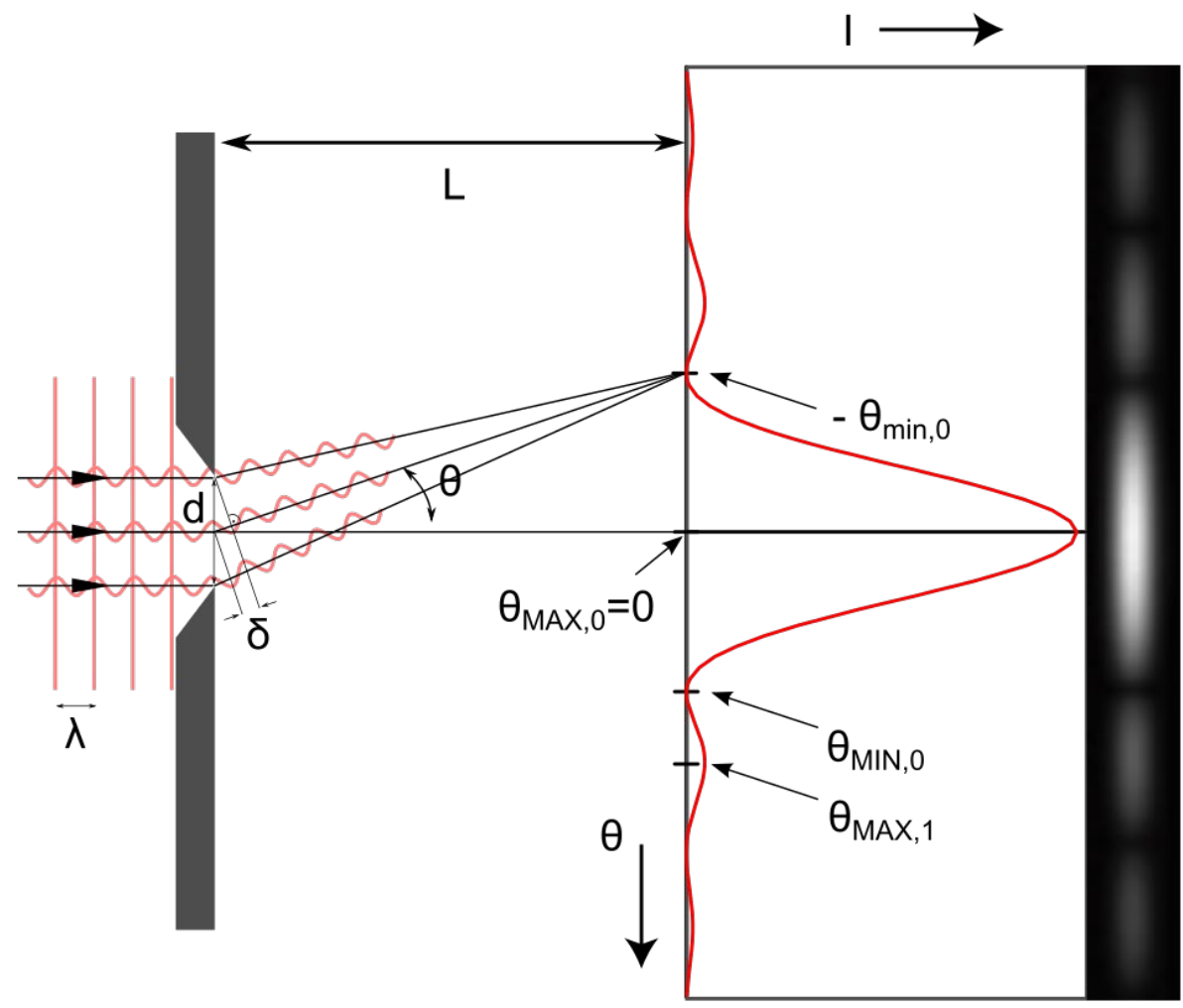


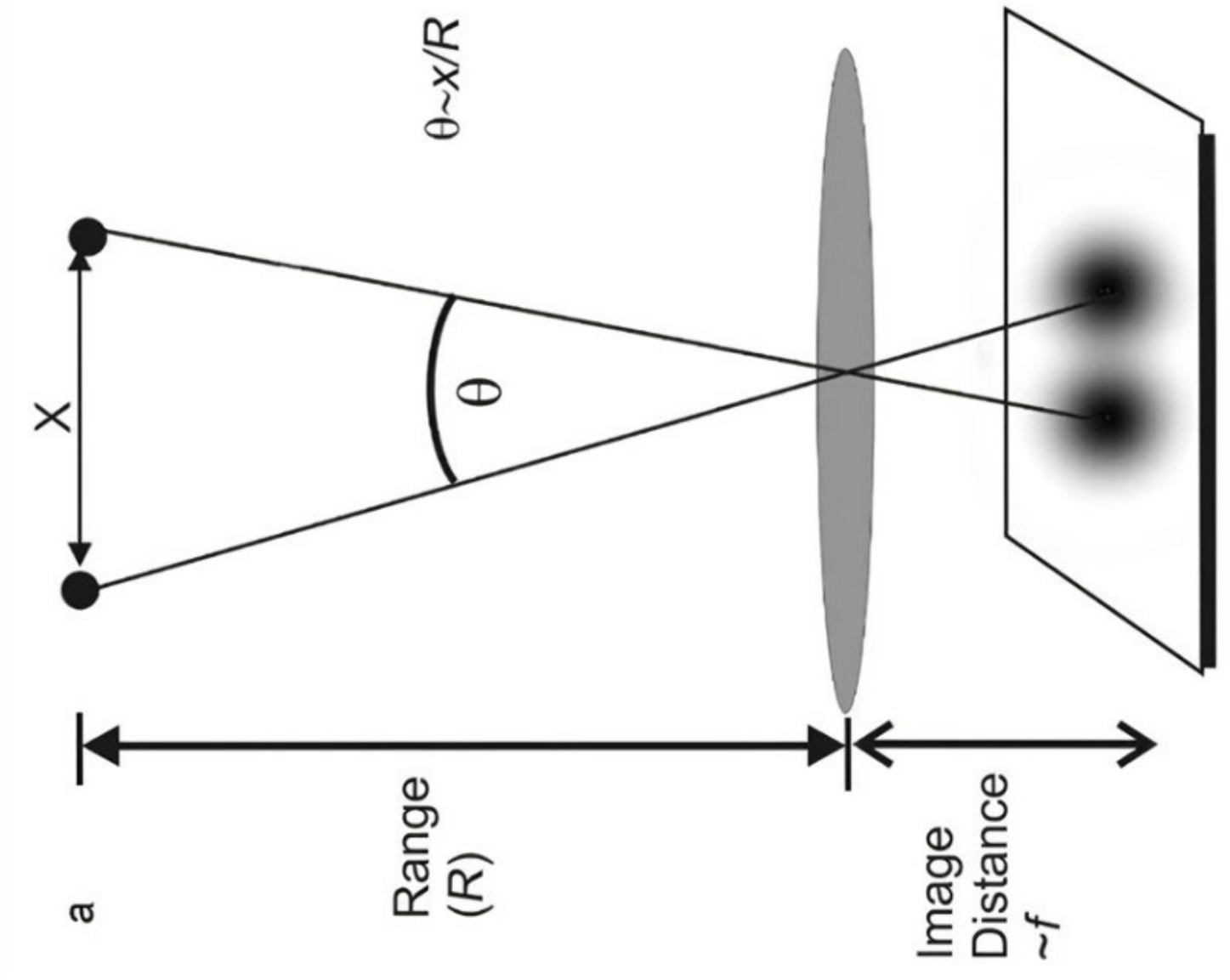
Huygensovo načelo



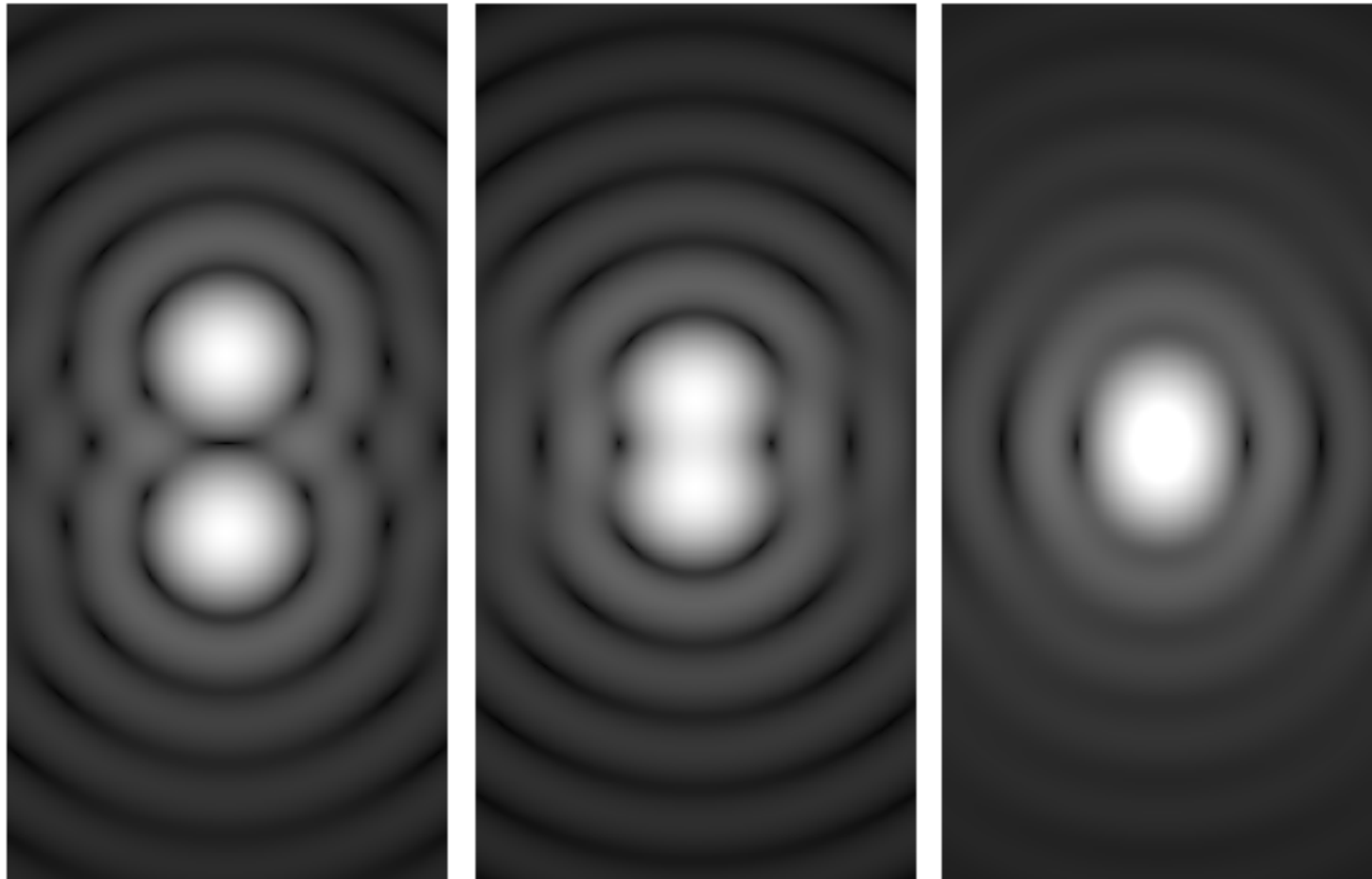
numerična aproksimacija



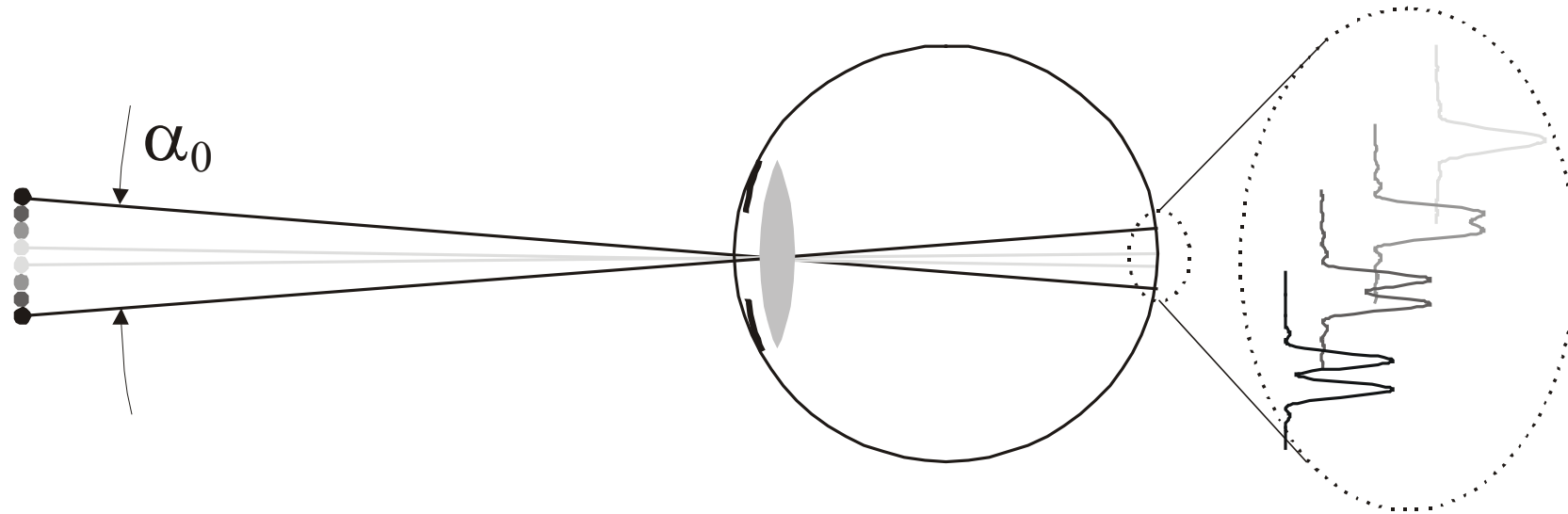




Rayleighev kriterij

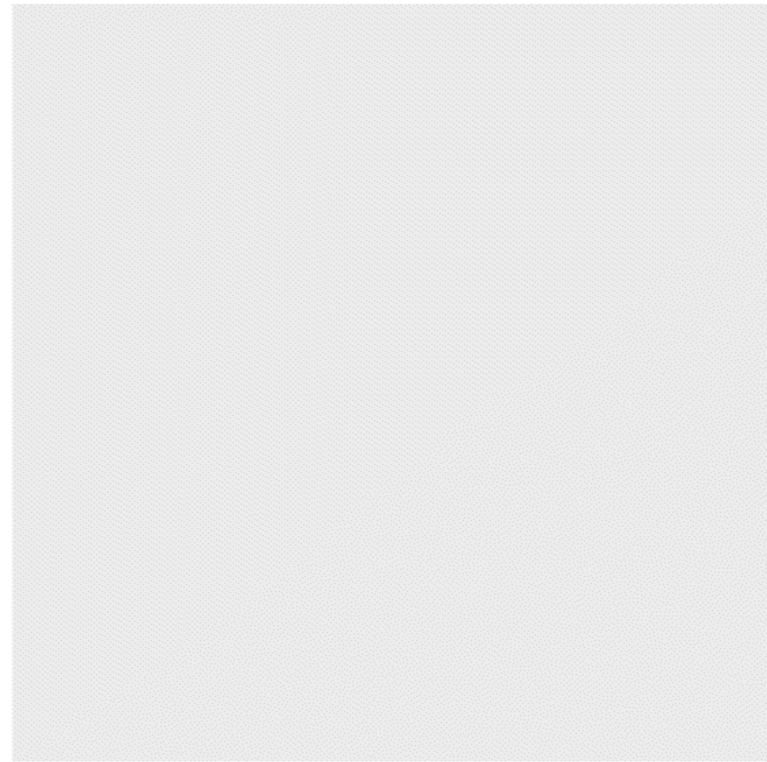
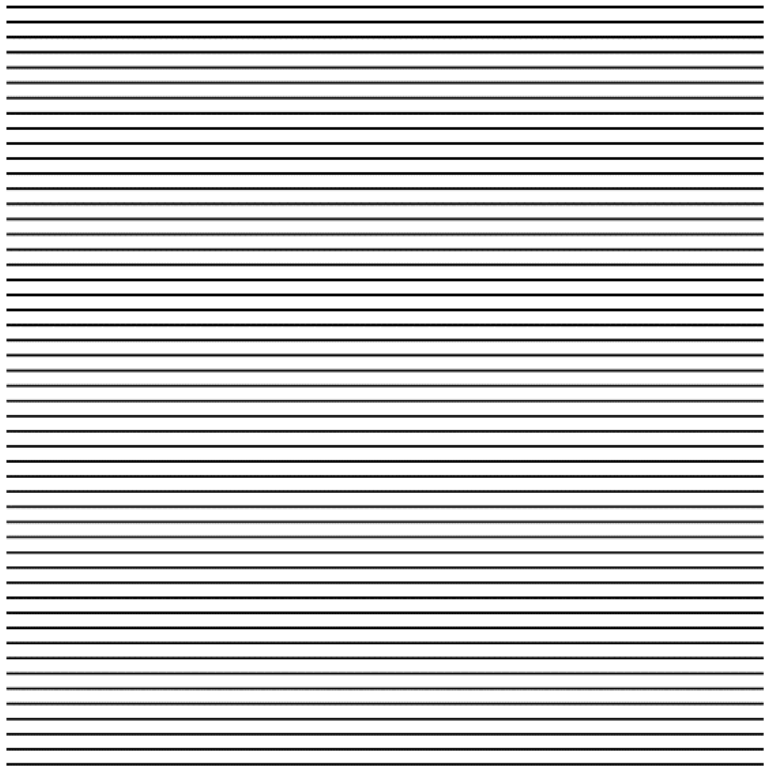


Ločljivost očesa

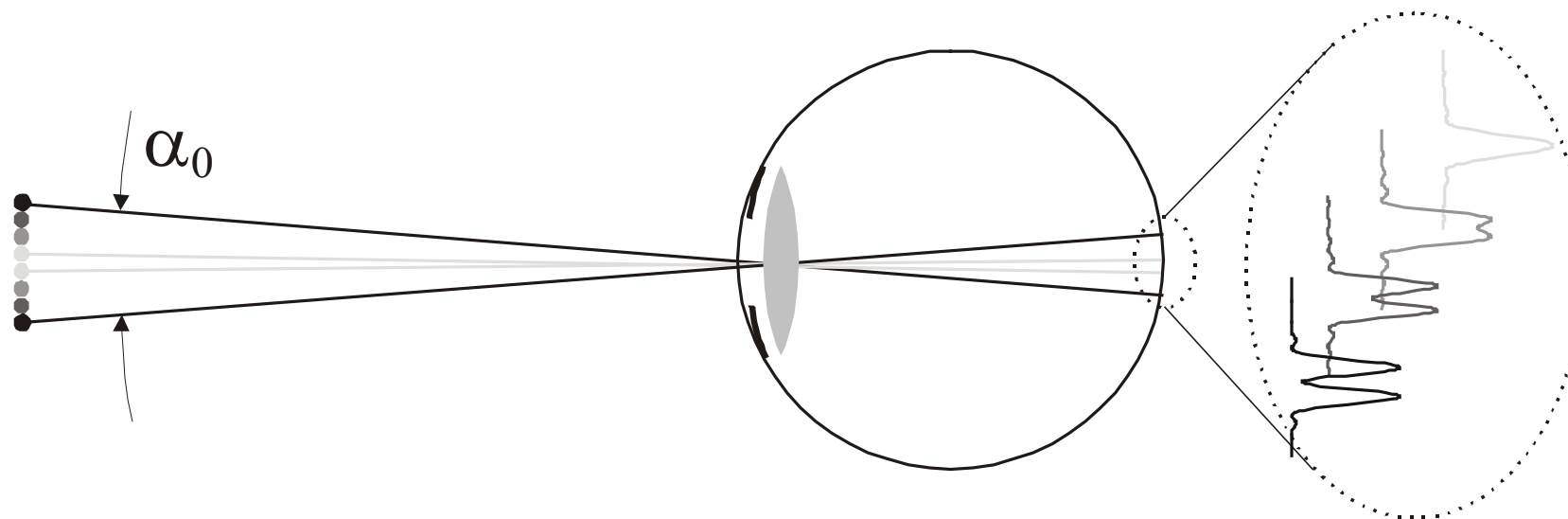


$$\alpha_0 = 0,61\lambda / R$$

ocenimo ločljivost očesa



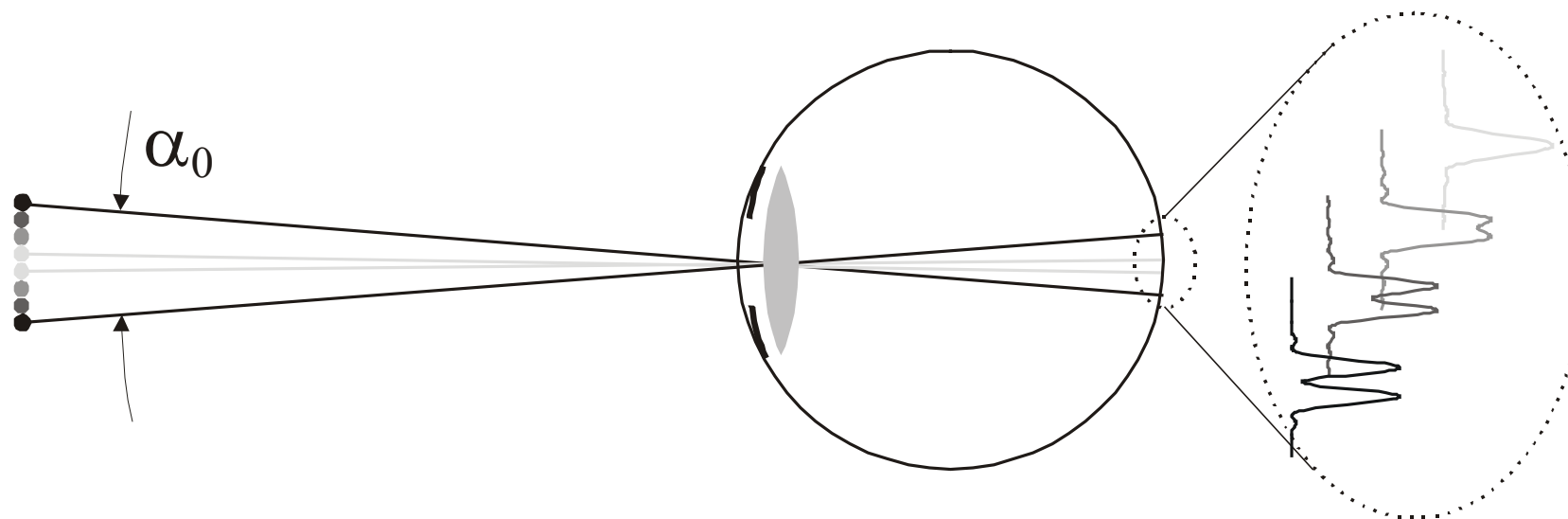
Ločljivost očesa



$$\alpha_0 = 0,61\lambda / R$$

$$R = 1 \text{ mm in } \lambda = 600 \text{ nm} \rightarrow \alpha_0 = 1'$$

Ločljivost očesa

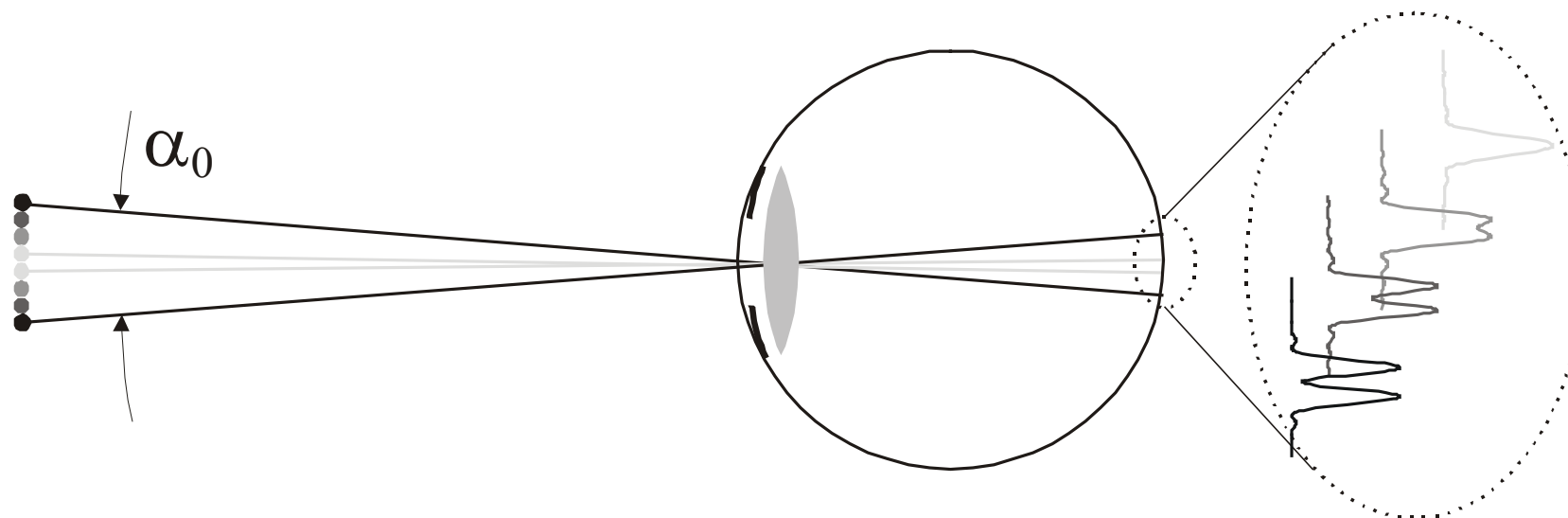


$$\alpha_0 = 0,61\lambda / R$$

$$R = 1 \text{ mm in } \lambda = 600 \text{ nm} \rightarrow \alpha_0 = 1'$$

Dolžina očesa – 25 mm, kolikšna je resolucija?

Ločljivost očesa



$$\alpha_0 = 0,61\lambda / R$$

$$R = 1 \text{ mm in } \lambda = 600 \text{ nm} \rightarrow \alpha_0 = 1'$$

Dolžina očesa – 25 mm, kolikšna je resolucija?

576 megapikslov — 7 megapikslov je pomebnih

- Mrežnica ima približno 120 milijonov paličnic in približno 6 milijonov čepnic
- velikost ~ 4 mikrometrov